

SE·200D

ЦИФРОВАЯ
БЕСПРОВОДНАЯ
МИКРОФОННАЯ
СИСТЕМА



РУКОВОДСТВО ПОЛЬЗОВАТЕЛЯ

Пожалуйста, внимательно прочтите это руководство перед использованием.

СОДЕРЖАНИЕ

Краткое введение	1
Основные характеристики	1
Органы управления (приемник)	2
Дисплей приёмника	3
Работа микрофона	6
Работа приёмника	8
Техническое описание	10

1. КРАТКОЕ ВВЕДЕНИЕ

Эта цифровая беспроводная система использует новейшие технологии аппаратного шифрования. Уникальный звук и качественные характеристики соответствуют самым изысканным требованиям.

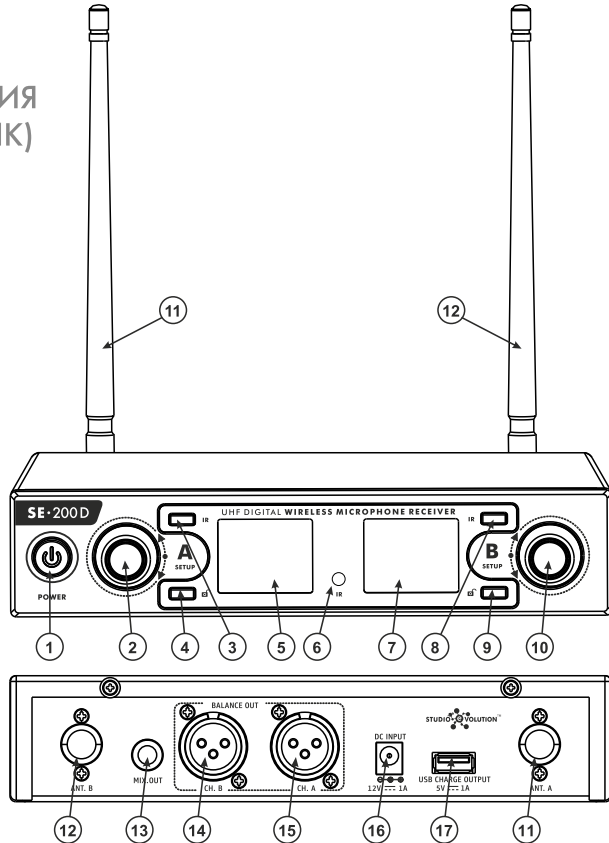
Ёмкие литиевые аккумуляторы можно заряжать через предусмотренный шнур, не вынимая из микрофонов.

Группирование частотных каналов, цветной TFT-дисплей и лёгкое для восприятия меню делают устройство удобным для использования.

2. ОСНОВНЫЕ ХАРАКТЕРИСТИКИ

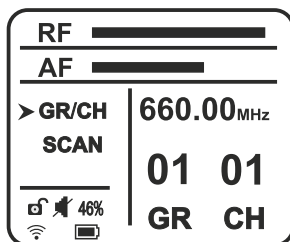
- УНФ-диапазон — 660-690 МГц.
- Технология передачи оцифрованного звука.
- Уникальная технология 16-битного ID пилот-сигнала предотвращает перекрёстные помехи даже на одной частоте.
- Сверхкороткая задержка аудио.
- Частота дискретизации — 48 кГц.
- Частотная характеристика — 30-20000 Гц.
- Настройки через меню на цветном TFT-дисплее.
- Автоматическое сканирование частот и отображение спектра.
- Рабочее расстояние — до 40 м.

3. ОРГАНЫ УПРАВЛЕНИЯ (ПРИЁМНИК)



- | | |
|--------------------------|---------------------------|
| 1. ПИТАНИЕ | 10. РУЧКА НАСТРОЙКИ В |
| 2. РУЧКА НАСТРОЙКИ А | 11. АНТЕННА А |
| 3. ВКЛ. ИК-СИНХРОНИЗАЦИИ | 12. АНТЕННА В |
| 4. КНОПКА РАЗБЛОКИРОВКИ | 13. ВЫХОД СМЕШАННЫЙ |
| 5. ЦВЕТНОЙ ДИСПЛЕЙ | 14. ВЫХОД БАЛАНСНЫЙ В |
| 6. ИК-СВЕТОДИОД | 15. ВЫХОД БАЛАНСНЫЙ А |
| 7. ЦВЕТНОЙ ДИСПЛЕЙ | 16. ВХОД ПИТАНИЯ |
| 8. ВКЛ. ИК-СИНХРОНИЗАЦИИ | 17. ВЫХОД USB ДЛЯ ЗАРЯДКИ |
| 9. КНОПКА РАЗБЛОКИРОВКИ | |

4. ДИСПЛЕЙ ПРИЁМНИКА



RF: отображает уровень ВЧ-сигнала; чем длиннее голубая полоска, тем сильнее сигнал от микрофона.

AF: отображает уровень аудиосигнала; чем длиннее голубая полоска, тем громче звук от микрофона.

GR/CH GR (Group): группа каналов; число над значком обозначает текущую группу.

CH (Channel): канал; число над значком обозначает текущий частотный канал.



Автосканирование. Сканирует частоты вверх и вниз по диапазону для поиска доступных частот, пока не будет достигнута требуемая частота. Может быть установлено в функции SCAN.



Состояние «Заблокировано». В этом режиме кнопки не работают.



Состояние «Без звука». В этом режиме звуковой сигнал на выход не подаётся.

46%

Отображается текущая громкость на выходе приёмника. Диапазон: 0% - 100 %.



Символ ИК (IR). При мигающем значке происходит передача синхронизирующего сигнала для микрофона.



Значок батареи. Отображает состояние батареи микрофона.

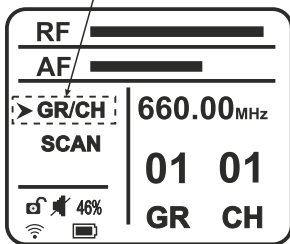
- Дисплей во время работы.

Чтобы во время работы разблокировать систему для дальнейших настроек, длительно зажмите кнопку разблокировки.

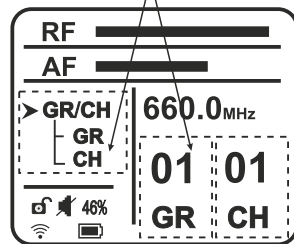
Начинайте настройки с установки каналов. Детали ниже.

- Режим установки каналов.

Выберите пункт меню.



Выберите группу и канал.



Нажмите ручку настройки, чтобы войти в режим установки каналов. Вращая ручку, выберите GR/CH и нажмите её для подтверждения.

Затем вращением ручки выберите нужный пункт (GR или CH). Выбирая группу или канал, подтверждайте свой выбор нажатием ручки.

После установки на приёмнике группы и канала нажмите IR и поднесите микрофон к ИК-светодиоду приёмника, чтобы символы IR на приёмнике и на микрофоне находились друг напротив друга.

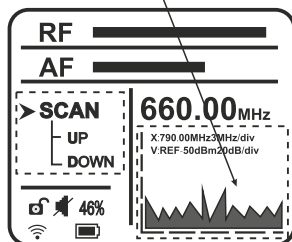
Если вы используете 2 микрофона, проделайте данную процедуру со вторым микрофоном, используя органы управления другой стороны приёмника (A/B).

- Режим сканирования доступных каналов.

Выберите этот пункт меню.

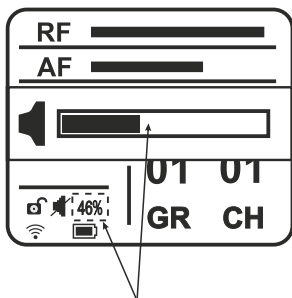


Спектральный анализ эфира.



Для входа в режим сканирования доступных каналов с помощью ручки настройки выберите в меню пункт “SCAN”. Затем выберите “UP” или “DOWN” для запуска автоматического сканирования вверх или вниз по частотному диапазону. Сканирование будет продолжаться, пока не будет найдена подходящая частота. Эта функция удобна в различных ситуациях для быстрого поиска подходящей частоты.

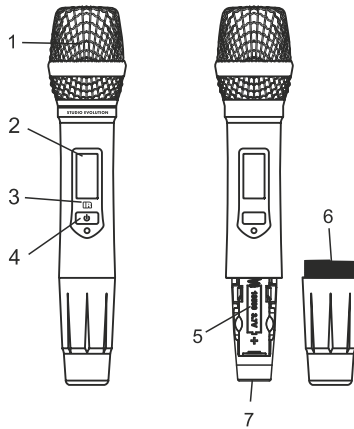
- Установка громкости.




Громкость звука на выходе приёмника.

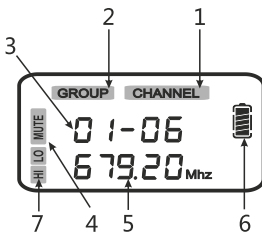
Вращайте ручку настройки, чтобы установить громкость, визуально отображаемую линейной диаграммой и числовым показателем в %.


5. РАБОТА МИКРОФОНА



1. Головка микрофона преобразует звук в электрический сигнал.
2. ЖК-дисплей отображает рабочую информацию.
3. ИК-окно, через которое принимается ИК-сигнал от приёмника.
4. Кнопка  — включает/отключает питание и функцию «без звука».
5. Отсек питания. Используйте литиевый элемент типа 18500, при установке соблюдайте полярность.
6. Крышка отсека питания. Откручивается для замены элемента.
7. Разъём USB Type-C для зарядки (постоянный ток, 5 В).

► ДИСПЛЕЙ МИКРОФОНА



1. **CHANNEL** Рабочий канал.
2. **GROUP** Рабочая группа.
3. **01-06** Группа 01, канал 06.
4. **MUTE** «Отключение звука».
5. **679.20 Mhz** Текущая частота (679,20 МГц).
6.  Состояние батареи. Мигает при низком уровне заряда. Отображает процесс заряда.
7. **HI LO** HI / LO – индикация повышенной или пониженной мощности передачи.

Открутите крышку, установите, соблюдая полярность, литиевый аккумулятор типа 18500.

Зажмите на 3 секунд кнопку включения. Если дисплей не светится, возможно, элемент питания надо зарядить.

Микрофон будет работать, только если его частота совпадает с частотой приёмника.

- Для синхронизации микрофона с приёмником надо:
 1. Разблокировать сторону А или В приёмника.
 2. Нажать на приёмнике IR.
 3. Расположить окна IR приёмника и микрофона друг напротив друга. Подождать 15-30 с.
 4. Проверить, чтобы группа и канал совпадали на микрофоне и на приёмнике.

Примечание! Время синхронизации – до 30 секунд.

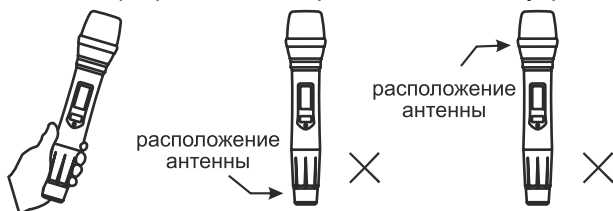
После включения микрофон входит в основной режим и автоматически настраивается на последний сохранённый канал.

ТЕХНИКА ИСПОЛЬЗОВАНИЯ МИКРОФОНА

Не держите микрофон за сетку:

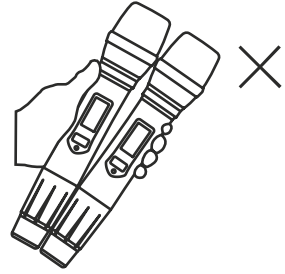


Не держите микрофон в местах расположения внутренних антенн:



Не используйте два микрофона рядом:

- Внимание: расстояние от микрофона до рта должно быть менее 15 см.
- Избегайте использования микрофона перед громкоговорителями.



6. РАБОТА ПРИЁМНИКА

Установите антенны в вертикальное положение.

Подсоедините адаптер питания (12 В, 1 А, «+» в центре) к гнезду DC INPUT (16) приёмника. Предварительно убедитесь, что адаптер подходит к приёмнику.

- Подсоедините аудиокабель: MIX OUT (13) соедините с входным гнездом усилителя или микшера (кабель приобретается дополнительно).
Гнездо BALANCE A/B (14, 15) соедините балансным кабелем (в комплекте) с соответствующим балансным входом усилителя или микшера.
- Подключите зарядный USB-кабель (в комплекте) к гнезду USB CHARGE OUTPUT (17). Раздвоенный конец кабеля подключите к разъёму USB Type-C для зарядки микрофона (микрофонов). Можно заряжать одновременно два микрофона.

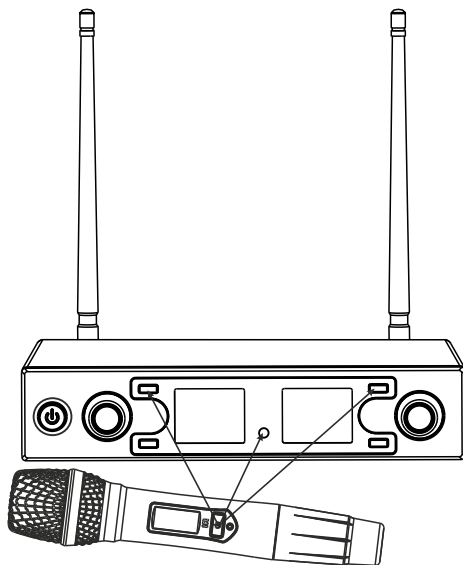
Примечания! • Можно заряжать микрофоны с помощью другого 5-вольтового адаптера (для смартфонов).


- Во время зарядки микрофон не работает.
- Заряжать можно только аккумуляторы!
- Проверьте тип установленного в микрофон элемента питания.

Нажмите кнопку питания (1), дисплеи (5, 7) засветятся. Приёмник войдёт в рабочее состояние. Перед выключением приёмника с помощью ручек настройки (2, 10) уберите громкость до минимума. При очередном включении установите желаемую громкость.

- Синхронизация приёмника с микрофоном.

После выбора канала на приёмнике разблокируйте сторону А или сторону В приёмника и нажмите кнопку IR. Приёмник начнёт посылать ИК-сигналы и автоматически вернётся в рабочий режим после завершения процесса.

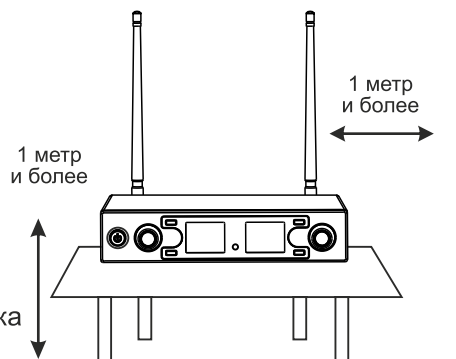


После долгого нажатия кнопки IR на дисплее приёмника начнёт мигать символ . Расположите микрофон перед приёмником, как это было указано ранее. Символ перестанет мигать, когда сеанс синхронизации окончится. В результате сеанса на приёмнике и на микрофоне должны отображаться одинаковые частоты.

- Рекомендации по установке приёмника.

Расстояние от приёмника до стен и до пола должно быть не менее 1 метра. В противном случае эффективность антенн будет снижена и рабочее расстояние (до микрофона) может уменьшиться.

Для лучшего приёма сигнала установите антенны приёмника в вертикальное положение.



7. ТЕХНИЧЕСКИЕ ДАННЫЕ

ПРИЁМНИК

Частота несущей: 660-690 МГц

Рабочая полоса: 30 МГц

Ширина канала: 300 кГц

Разбивка на группы: 15 групп по 6 каналов

Динамический диапазон: 96 дБ

Искажения (суммарные): <0.1%

Частотная характеристика (аудио): 30-20000 Гц / (при +/-2 дБ)

Соотношение сигнал/шум: 96 дБ

Чувствительность приёма: -95 дБм

Задержка передачи аудио: <3 мс

Питание: 12 В, 1 А

Аудиовыходы: 1 x TRS 6.3 Mixed A+B

2 x XRL Balanced A/B

МИКРОФОН

Частота несущей: 660-690 МГц

Рабочая полоса: 30 МГц

Переключение частоты: ИК-синхронизация

Мощность передатчика: 9 мВт

Побочные излучения: -50 дБн (к несущей, dBc)

Питание: аккумулятор литиевый, тип 18500

Время работы после полного заряда: >8 ч

Комплектация

1. Приёмник x 1
2. Микрофоны x 2
3. Антироллы x 2
4. Аудиокабели x 2
5. Кабель для зарядки x 1
6. Адаптер питания x 1
7. Литиевые аккумуляторы 18500 x 2
8. Руководство пользователя x 1



WWW.STUDIO-EVOLUTION.COM